



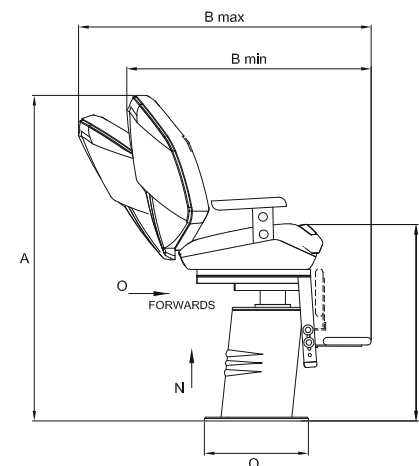
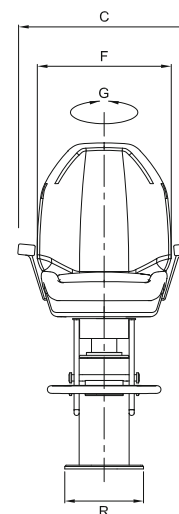
P 254



## Carbon

- Poltrona automatica
- Struttura in carbonio
- Tessuto di rivestimento standard in vinile o pelle
- In alternativa è possibile rivestire la poltrona con il tessuto inviato dal cliente
- Movimentazione elettrica per la regolazione dell'altezza, inclinazione dello schienale e scorrimento della seduta
- Coperture esterne per il basamento
- Poltrona installata su supporto elettrico verniciato
- Girevole manualmente di 180° (90° orario / 90° antiorario)
- Poggiapiedi regolabile manualmente
- Disponibile versione P 238 F con supporto fisso

- Helm seat with automatic movements
- Carbon fiber structure
- Standard vinyl fabric upholstery or genuine leather
- As alternative, we can cover the chair using the client's fabric
- Electric adjustment of seat height, backrest rake and fore/aft slider
- External base covering
- Helm seat installed on painted electric support
- Manual rotation 180° (90° clockwise / 90° anticlockwise)
- Manual fold up footrest
- Fixed support version available for P 238 F



|                  |          |
|------------------|----------|
| <b>A</b> mm      | 1290     |
| <b>B</b> mm      | 900-1150 |
| <b>C</b> mm      | 680      |
| <b>D</b> mm      | 780      |
| <b>F</b> mm      | 500      |
| <b>G</b> (°)     | 90+90    |
| <b>N</b> mm      | 250      |
| <b>O</b> mm      | 180      |
| <b>Q</b> mm      | 412      |
| <b>R</b> mm      | 312      |
| <b>Weight</b> kg | 48       |